

Kwarts halogeen infraroodlampen

La Grand
Elektrische Verwarmings
Onderneming
Rotterdam

Algemene informatie.

Kwarts halogeen infraroodlampen zijn afgeleid van de tungsten halogeen lamp. Infraroodlampen werken echter op een lagere kleur temperatuur zodat het grootste stralingsdeel bestaat uit kortegolf infraroodstraling.

Uitvoering.

Kwarts halogeen infraroodlampen bestaan uit een gasgevulde kwartsglasbuis met daarin een verwarmingsspiraal.

De infraroodlampen kunnen voorzien zijn van verschillende soorten aansluitingen, zoals keramisch blokje met aansluitdraden, R7s of metalen strip.

Standaard worden deze lampen geleverd met een heldere kwartsglasbuis, echter op aanvraag zijn ook uitvoeringen mogelijk met een goud coating (anti glare), extra beschermbuis (helder of ruby), gematteerd en met inwendige reflector.

Voor speciale uitvoering kan er wel een minimum aanmaak nodig zijn.

Voordelen.

- Vermogen en dus afgifte van warmte regelbaar als verlichting.
- Kortegolfstraling waardoor er lage transmissie verliezen optreden in lucht.
- Verwarming door directe straling, weinig verlies door convectie of geleiding.
- Goed regelbare warmte afgifte.
- Snelle respons bij in en uitschakelen.



Toepassing.

Het toepassings gebied van kwarts halogeen infraroodlampen is zeer omvangrijk.

- Drogen van papier.
- Drogen van coatings en drukwerk.
- Verwarmen van kunststoffen.
- Ruimteverwarming.
- Uitgifte buffetten.
- Productie van PET flessen.
- Enz.

Regelen.

Kwarts halogeen infraroodlampen kunnen geregeld worden als gloeilampen, echter moet men wel rekening houden met de grote inschakelstroom in koude toestand.

Bovendien moet men er voor zorgen het vermogen niet te ver terug te regelen, wanneer de oppervlakte temperatuur van de kwartsglasbuis te laag wordt zal de tungsten halogeen cyclus niet goed werken en de binnenzijde van de buis zwart worden.

De levensduur van de infraroodlamp wordt hierdoor sterk verkort.

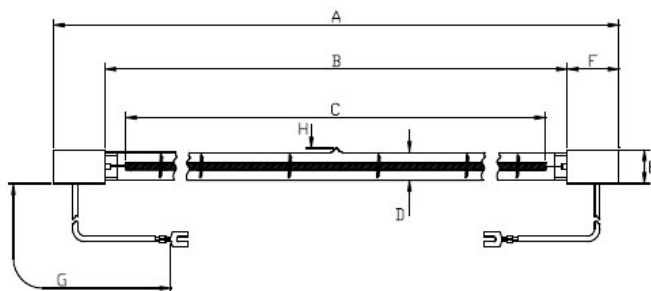
Voor het regelen van kwarts halogeenlampen leveren wij speciale dimmers.

Kwarts halogeen infraroodlampen

La Grand
Elektrische Verwarmings
Onderneming
Rotterdam

Standaard uitvoering.

Als standaard leveren wij een aantal van de meest gebruikte infraroodlampen.



Type	Art.nr.	Spanning in Volt	Vermogen in Watt	A in mm	C in mm verwarmd	Lamphouder
QIR240-500	64245020	240	500	216 +/-2	176	IRZ 500
QIR240-700	64247022	240	700	214 +/-2	145	IRZ 500
QIR240-1000	64241020	240	1000	346 +/-2	280	IRZ 1000

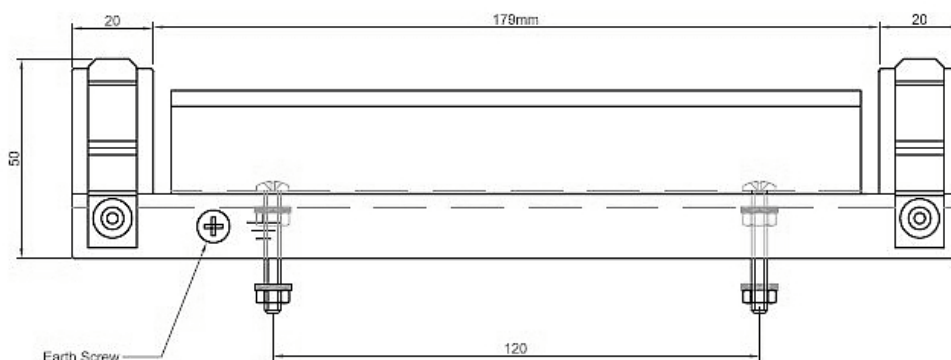
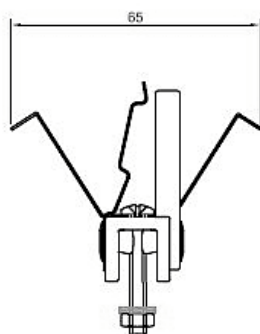
Montage positie horizontaal!
Lengte aansluitdraden 230 mm (G).

Behalve de QIR infraroodlampen welke ook gebruikt worden in uitgifte buffetten, leveren wij speciale lampen en houders (type Quick Fit) voor catering toepassingen, zie hiervoor onze speciale folder.

Ons programma halogeen infraroodlampen omvat een groot aantal uitvoeringen, in vele gevallen bieden deze een alternatief voor lampen van een ander fabrikaat (zoals Philips, GE, enz). Wanneer het type of artikel nummer van dit fabrikaat bekend is kunnen wij nagaan of er een vervanging voor is.

Lamphouders.

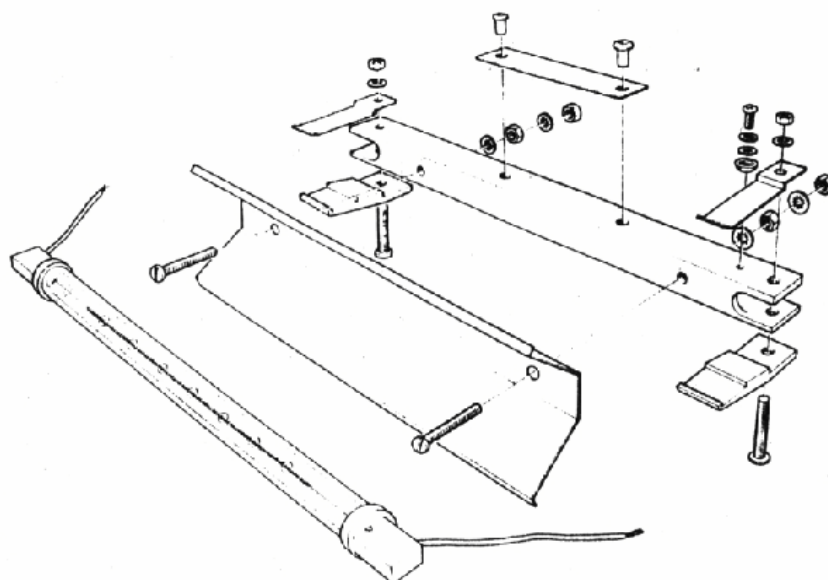
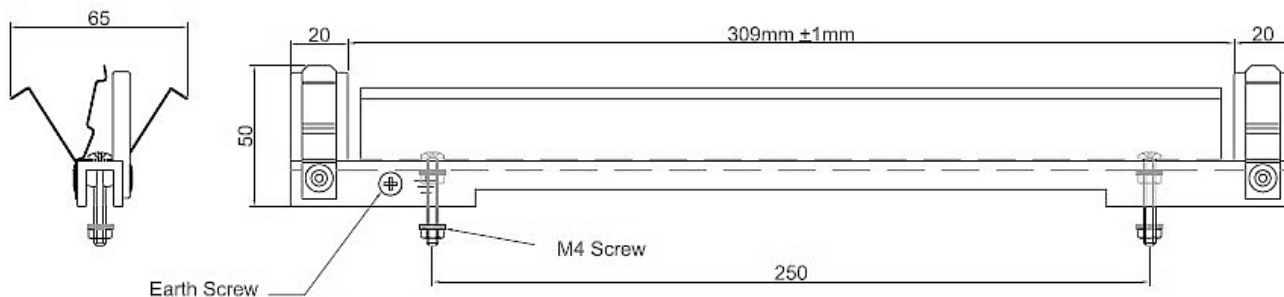
IRZ 500



Kwarts halogeen infraroodlampen

La Grand
Elektrische Verwarmings
Onderneming
Rotterdam

IRZ 1000



Speciale uitvoeringen.

Behalve de losse componenten, is het ook mogelijk complete panelen te leveren aangepast aan de wensen van de klant, eventueel voorzien van bijpassende regeling.