

Patroonelementen PTC-CL1

La Grand
Elektrische Verwarmings
Onderneming
Rotterdam

Algemene informatie

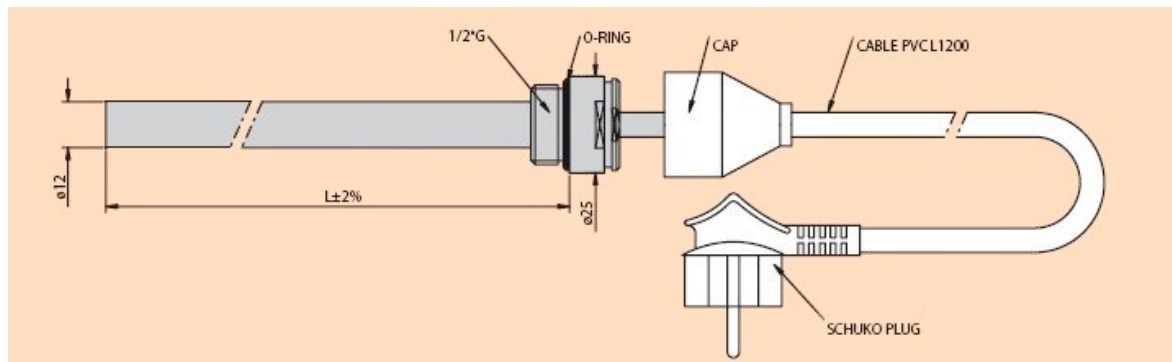
Door gebruik te maken van PTC technologie zijn deze elementen zelfbegrenzend wat betreft temperatuur, zelfs als er geen vloeistof aanwezig is zullen deze elementen niet oververhitten. Het afgegeven vermogen van deze elementen is afhankelijk van de temperatuur, een stijgende temperatuur zal een afname van het vermogen tot gevolg hebben.

Deze elementen kunnen zowel horizontaal als verticaal gemonteerd worden, hierdoor zijn ze universeel te gebruiken in bijvoorbeeld handdoek en designradiatoren mits deze voorzien zijn van een 1/2" BSP inwendige schroefdraad.

Standaard uitvoeringen

Als standaard voeren wij 2 uitvoeringen.

- voorzien van wit kapje met 1,2 meter kabel en randaarde steker (wit)
- voorzien van wit kapje met verlichte aan/uit schakelaar en 1,2 kabel met randaarde steker (wit)



Type	Lengte L in mm	Volt	Watt
PT92473	150	230	100
PT92475	150		150
PT92476	250		200
PT92478	350		300
PT92480	350		400
PT92481	415		500
PT92482	600		600
PT92483	600		700
PT92485	710		900
PT92486	710		1000
PT92487	920		1250
PT92488	1095		1500



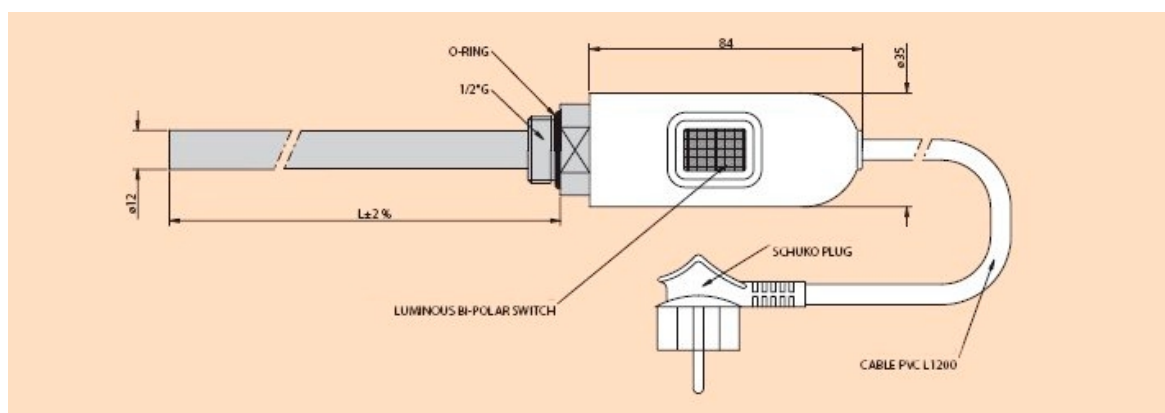
Door het zelfbegrenzende effect is een thermostaat niet echt noodzakelijk, wanneer het element is afgestemd wat betreft vermogen op het afgegeven vermogen van de radiator, dan zal deze een temperatuur van ca. 70 °C bereiken.

Bij gebruik in badkamers kan men het element bijvoorbeeld mee laten schakelen met de verlichting of wanneer aanwezig de vloerverwarming.

Het is natuurlijk ook mogelijk gebruik te maken van een ruimte thermostaat.

PTC CL1 patroonelementen

La Grand
Elektrische Verwarmings
Onderneming
Rotterdam



Type	Lengte L in mm	Volt	Watt
PT95432	150	230	100
PT95433	150		150
PT95434	250		200
PT95435	350		300
PT95436	350		400
PT95437	415		500
PT95438	600		600
PT95439	600		700
PT95440	710		900
PT95441	710		1000
PT95442	920		1250
PT95443	1095		1500



Opmerking.

Wanneer deze elementen gemonteerd worden in een T-stuk, dan kan men de radiator ook op de CV installatie aansluiten.

Wanneer de CV installatie is uitgeschakeld kan men dan gebruik maken van het elektrische verwarmings element.

Ingebruikname

Wanneer men deze elementen gebruikt in een radiator welke niet is aangesloten op de CV installatie, gaat men als volgt te werk.

- Plaats het element aan de onderzijde in de radiator.
- Vul de radiator met water tot ca. 5 cm onder het maximum niveau.
- Plaats aan de bovenzijde van de radiator een ontluichtingskraantje.
- Schakel het verwarmingselement in en laat de radiator op temperatuur komen, gedurende deze tijd moet het ontluichtingskraantje open staan. Lucht en water (door uitzetting) kunnen nu vrij wegstromen.
- Als er geen water meer uit komt kan men het ontluichtingskraantje sluiten.
- Wanneer de radiator niet in gebruik is, en de kans op bevriezen mogelijk is, moet men aan het water een antivries middel toevoegen of het verwarmingselement in laten schakelen door middel van een vorstbeveiligingsthermostaat.