

# Ribbenbuiskachels explosie veilig

## Type FWD - FWDT

**La Grand E.V.O**  
www.lagrand-evo.nl

Explosie veilige ribbenbuiskachels leveren wij in 2 uitvoeringen, type FWD de basisuitvoering en FWDT met aangebouwde regelthermostaat (0 - 40 °C) , beide geschikt voor gebruik in zone 1 en zone 2.

Omgevings temperatuur -20 tot +60 °C

Uitgevoerd in staal voorzien van hittebestendige poedercoating.

Aansluitkap met beschermingsgraad IP66/67, voorzien van 2 wartel invoeren M20 (wartels niet inbegrepen).

Zowel op de vloer als aan de wand te bevestigen (montage positie horizontaal).

Leverbaar voor aansluitspanning 110, 230 en 254 Volt.

### Type FWD

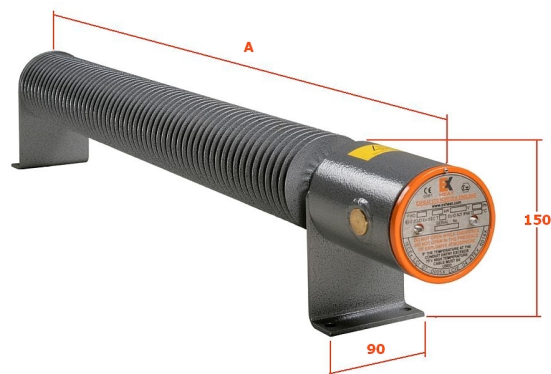
Type	T klasse	Vermogen in Watt	A in mm	Gewicht in kg
FWD-500-T3	T3	500	800	9
FWD-500-T4	T4	500	1300	12
FWD-750-T4	T4	750	1900	20
FWD-1000-T3	T3	1000	1300	12
FWD-1000-T4	T4	1000	2450	17
FWD-1500-T3	T3	1500	1900	17
FWD-2000-T3	T3	2000	2450	20

### Certificatie

ATEX II 2 G/D

ATEX & IECEx Ex'd IIC T2 to T4 Ex tD A21 IP66 T300°C – T135°C

EN/IEC60079-0, EN/IEC60079-1, EN/IEC61241-0, EN/IEC61241-1



### Type FWDT

Type	T klasse	Vermogen in Watt	A in mm	Gewicht in kg
FWDT-500-T3	T3	500	800	9
FWDT-500-T4	T4	500	1300	12
FWDT-750-T4	T4	750	1900	20
FWDT-1000-T3	T3	1000	1300	12
FWDT-1000-T4	T4	1000	2450	17
FWDT-1500-T3	T3	1500	1900	17
FWDT-2000-T3	T3	2000	2450	20

### Certificatie

ATEX II 2 G/D

ATEX & IECEx Ex'd IIC T2 to T4 Ex tD A21 IP66 T300°C – T135°C

EN/IEC60079-0, EN/IEC60079-1, EN/IEC61241-0, EN/IEC61241-1



Voor het regelen van FWD ribbenbuiskachels is ook een explosie veilige ruimte thermostaat type AFT leverbaar.

Deze thermostaat heeft een regelbereik van 0 tot 40 °C, en is extern instelbaar.

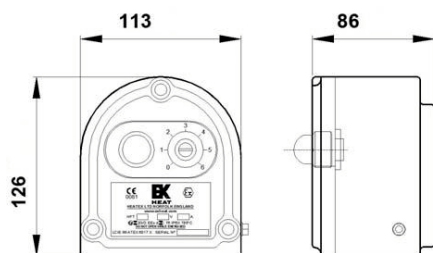
Schakelcapaciteit 16 A bij 250 V.

### Certificatie

ATEX Ex II 2 G/D Ex'd IIC T6 Ex tD A21 IP6X T85°C

EN/IEC60079-0, EN/IEC60079-1, EN/IEC61241-0, EN/IEC61241-1

Zone 1 en 2 (Gas) zone 21 en 22 (Dust)



Wijzigingen voorbehouden!