

Capillairthermostaten type TY95 Insteekthermostaten type TSD

La Grand E.V.O
www.lagrand-evo.nl

Algemene informatie.

Tot ons leveringsprogramma behoren een aantal thermostaten in standaard uitvoeringen, zowel in capillair als insteek uitvoering.

Type TY95 capillair thermostaten.

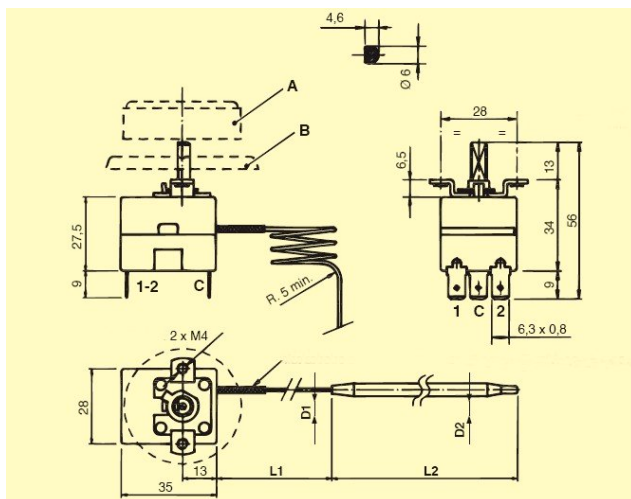
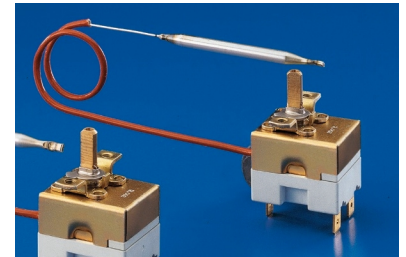
Geschikt voor een aansluitspanning tot 250 V en een contactbelasting 16 A (ohmse belasting).

Capillair (lengte 1 meter) en voeler in koper of roestvaststaal, afhankelijk van het temperatuur bereik.

Aansluiting fastontab 6,3 mm (wisselcontact)

Worden geleverd inclusief knop met schaalverdeling en sierring.

Bereik	Voeler	Schakeldifferentie
0-40 °C	Koper \varnothing 6,5 x 142	2 °C
0-90 °C	Koper \varnothing 6,5 x 88	3 °C
0-120 °C	Koper \varnothing 6,5 x 88	3 °C
0-200 °C	Roestvaststaal \varnothing 5 x 110	5 °C
0-320 °C	Roestvaststaal \varnothing 3 x 195	7 °C



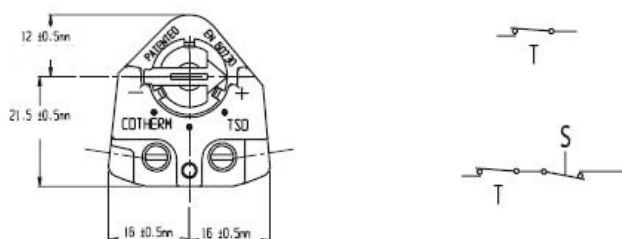
Type TSD insteekthermostaten

Geschikt voor een aansluitspanning tot 240 V en een contactbelasting 15 A (ohmse belasting).

Schroefaansluiting.

Bereik	Voeler	Schakeldifferentie
0/80 °C	Messing \varnothing 7,5 x 165	5 °C
5/80 °C	Messing \varnothing 7,5 x 265	5 °C
45/120 °C	Messing \varnothing 7,5 x 265	6 °C
-10/73 °C *	Messing \varnothing 7,5 x 165	5 °C

*voorzien van begrenzer hand-reset 87 °C



Wijzigingen voorbehouden.