

# Vermogensregelaar AVR25

La Grand E.V.O

www.lagrand-evo.nl

## Algemeen.

AVR25 vermogensregelaars met fase aansnijding zijn speciaal ontworpen voor het regelen van belastingen waarbij hoge inschakelstromen kunnen optreden.

De hoog vermogen triac, zekering, aansluitklemmen en stuelelektronica zijn als een compact geheel ondergebracht in een behuizing welke is gemonteerd op een koellichaam.

De voor dit doel gekozen triac maakt het mogelijk belastingen met een hoge inschakelstroom te regelen, met een veiligheidsmarge waardoor deze ook voor industriële toepassing geschikt zijn.

Handmatig kan men het aangesloten vermogen van 0 tot 100% regelen, eventueel kan men met de ingebouwde instelpotmeter en vast minimum vermogen instellen (0 tot 50%).



## Toepassing.

De AVR25 vermogensregelaar is geschikt voor het regelen van ohmse belastingen zoals verwarmingselementen in ovens, matrijzen, enz, en sommige inductieve belastingen zoals transformatoren en motoren.

Bijzonder geschikt is de AVR25 voor het regelen van kwarts halogeen infraroodlampen, deze veroorzaken bij het inschakelen een hoge stroompiek waar de meeste regelaars niet tegen bestand zijn.

## Opmerking!

Om volledig te voldoen aan de EMC richtlijnen is het gebruik van een extern ontstoorfilter noodzakelijk.

## Specificaties.

Aansluitspanning	230 V AC $\pm 10\%$ - 50/60 Hz
Minimum belastingsstroom	0,2 A
Maximum belastingsstroom	25 A – ohmse belasting 16 A – belasting kwarts halogeen infraroodlampen
Inschakel piekstroom 1 cyclus	250 A
Koellichaam	1,3 °C/Watt
Maximum werktemperatuur	0-65 °C
Isolatieklasse	II
Isolatie spanning	2500 V
I <sup>2</sup> t voor zekering	250 A <sup>2</sup> s
Spannings stijging dv/dt	500 V/us
Vervangings zekering	30 A – 660 V supersnel
Maximum draaddoorsnede aansluitklemmen	2,5 mm <sup>2</sup>

## Gebruiks aanwijzingen.

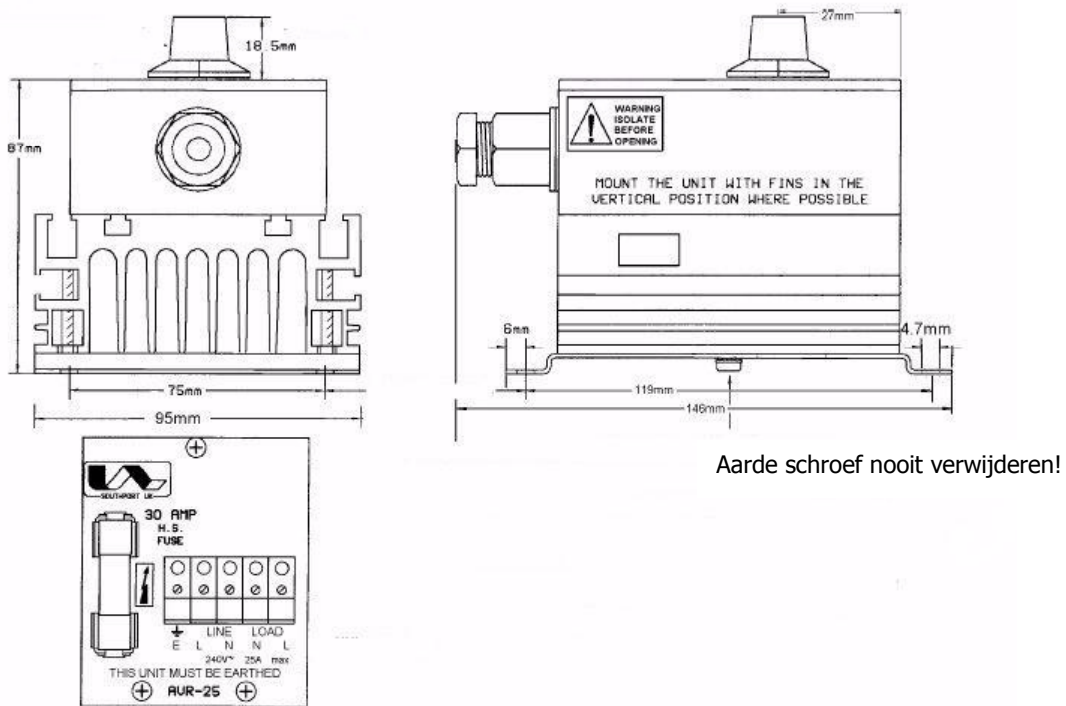
De regelaar kan zowel in een paneel als tegen een wand gemonteerd worden, zorg hierbij dat het koellichaam altijd verticaal gemonteerd is om een optimale koeling te verkrijgen met voldoende lucht doorstroming.

Neem de geldende installatie en veiligheidsvoorschriften in acht.

Gebruik bedrading met voldoende doorsnede om o.a. oververhitting van de aansluitklemmen te voorkomen (max. 2,5 mm<sup>2</sup>).

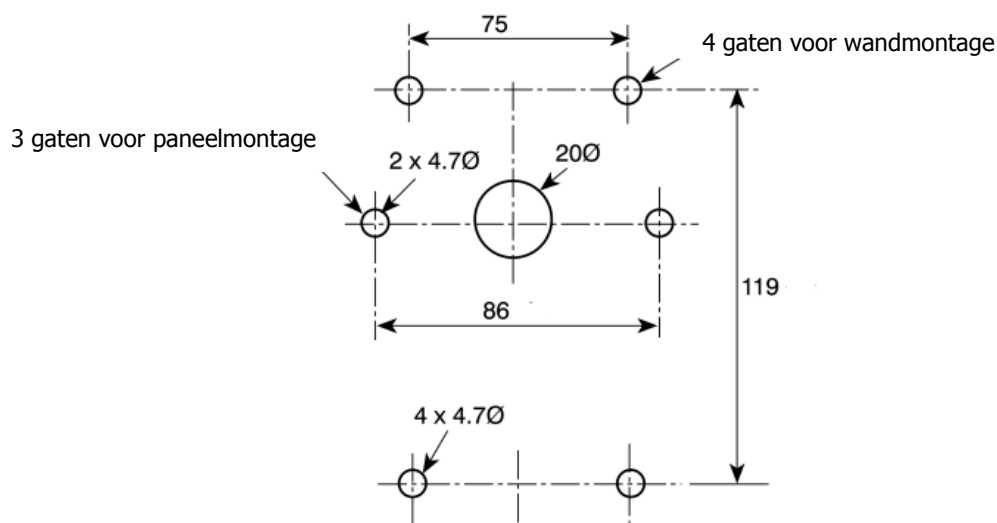
Sluit altijd de aarde draad aan!

Voer nooit werkzaamheden uit bij ingeschakelde voedingsspanning!



Aarde schroef nooit verwijderen!

Onderstaand boor schema gaten voor wand of paneelmontage.

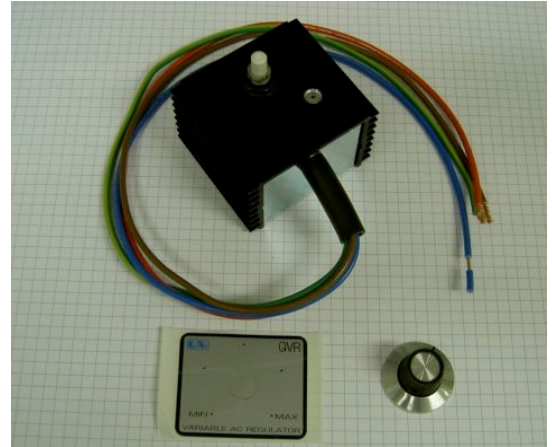


## Algemeen.

QVR vermogensregelaars met fase aansnijding en ingebouwd ontstoorfilter zijn ontwikkeld voor het regelen van 1 fase belastingen 230 V met een vermogen tot 17 A (afhankelijk soort belasting en inbouw).

De gebruikte hoog vermogen triac zorgt voor een betrouwbare werking met een regelbereik van 0 tot 98%, en is in staat hoge inschakelstromen te verwerken.

Door het ingebouwde ontstoorfilter voldoet deze regelaar aan de EMC richtlijnen (klasse A)



## Toepassing.

QVR vermogensregelaar zijn geschikt voor het regelen van zowel ohmse belastingen als het regelen van halogeen infraroodlampen welke bij het inschakelen hoge stroompieken veroorzaken.

De regelaar is ook geschikt voor enkele inductieve belastingen zoals motoren en transformatoren.

## Specificaties

Aansluitspanning	230 V AC +/-10% - 50/60 Hz
Minimum belastingsstroom	0,2 A
Maximum belastingsstroom	10 A (zonder extra koeling bij een omgevings temperatuur van 20 °C) 16 A (met extra koeling bijvoorbeeld aluminium plaat 170 x 170 x 3 mm)
Maximum toegestane temperatuur regelaar	65 °C
Isolatie spanning	2500 V
I <sup>2</sup> t voor zekering	112 A <sup>2</sup> s
Afmetingen	65 x 58 x 41 mm

## Montage

De montage van de QVR regelaars is eenvoudig door de eengats montage.

Door een gat te boren van 10 mm kan de regelaar bijvoorbeeld in de deur of wand van een schakelpaneel gemonteerd worden.

Is dit paneel van metaal dan zorgt deze voor extra koeling, bij kunststof kasten is het noodzakelijk een extra aluminium koelplaat te gebruiken.

Ook bij zwaardere belasting als 10 A is een koelplaat nodig, de afmeting van deze aluminium koelplaat is afhankelijk van de belasting (vraag om advies).

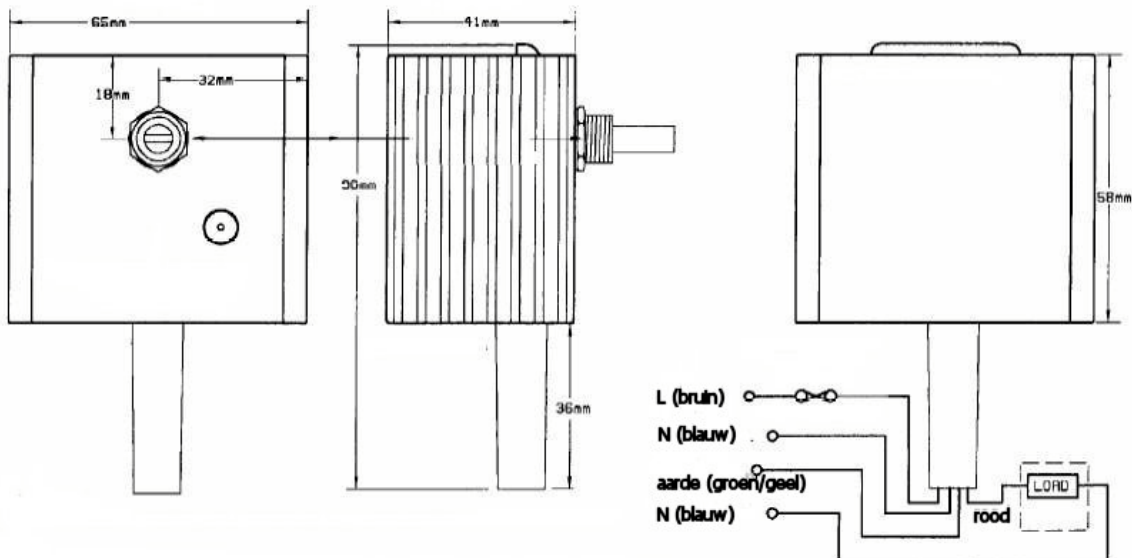
Zorg altijd voor voldoende ruimte rond de regelaar, zodat deze zijn warmte kan afgeven aan de lucht.

Gebruik een warmtegeleidingspasta, breng deze dun aan tussen de regelaar en het paneel of koelplaat

## Accessoires.

De regelaars worden geleverd inclusief knop en zelfklevende schaal.

## Aansluitschema.



De belasting aansluiten tussen de rode draad en nul (blauwe draad)

De QVR regelaars zijn niet voorzien van een zekering, een externe zekering is dus noodzakelijk.  
Neem de zekering altijd op in de fase draad L (bruin).

### Let op!

Schakel altijd de spanning uit voor het uitvoeren van werkzaamheden.